



Аккумулятор BHRL 12-65 является стационарным свинцово-кислотным необслуживаемым и изготовлен по технологии AGM.

Аккумулятор герметизирован, не нуждается в обслуживании и доливе воды, рекомендованный срок его использования – 12 лет.

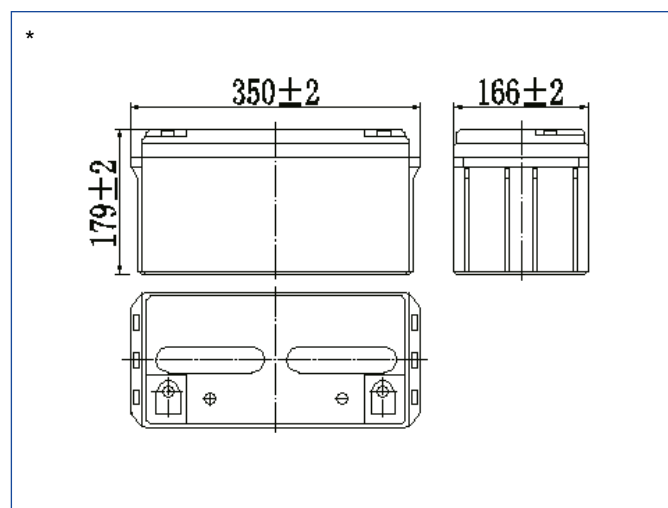
Основное применение - мощные системы бесперебойного питания. Аккумулятор соответствует требованиям ЕС, ИСО, Гост Р

ОСНОВНЫЕ ХАРАКТЕРИСТИКИ

Рабочее напряжение, В	12
Число элементов	6
Срок службы в буферном режиме, лет	12
Вес, кг	22
Номинальная емкость (при 25°C)	
20-ч. разряд до 1,75 В/эл, Ач	72.6
10-ч. разряд до 1,8 В/эл, Ач	68.5
15-мин. разряд пост. мощн. до 1,75 В/эл, Вт	60.0
Габариты (±2мм) *	
Длина, мм	350
Ширина, мм	166
Высота без учета клемм, мм	179
Высота с клеммами, мм	179
Клеммы **	Резьба под болт М6
Диапазон температуры при хранении, °С	от -20 до +60
Диапазон температуры при разряде, °С	от -20 до +60
Диапазон температуры при заряде, °С	от -10 до +60
Внутреннее сопротивление заряженной батареи (25°C), мОм	6
Максимальный разрядный ток (3с), А	650
Саморазряд в месяц (25°C)	3% емкости
Напряжение подзаряда в циклическом режиме: 14,4 - 14,7 В, температурная компенсация -30 мВ/°С номинальный...макс. ток заряда: 6,5...19,5 А	
Напряжение подзаряда в буферном режиме: 13,4 - 13,8 В, температурная компенсация -20 мВ/°С	

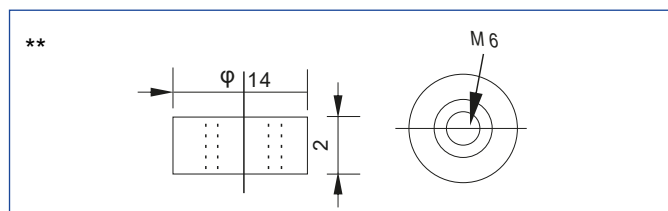
ТЕХНОЛОГИЯ И ПРЕИМУЩЕСТВА

- Максимальная энергоотдача, обеспечивающая автономию ответственных систем бесперебойного питания
- Конструкция и состав пластин оптимизированы для использования в циклическом режиме в оборудовании бесперебойного питания
- Технология AGM (Absorbent Glass Mat), класс VRLA (Valve-Regulated Lead-Acid)
- Система внутренней рекомбинации газа
- Конструкция полностью герметична, эксплуатация в любом положении, кроме перевернутого крышкой вниз
- Необслуживаемые: не требуется доливе воды
- Нет ограничений на перевозку воздушным, железнодорожным, авто- транспортом
- Низкий саморазряд (до 3% в месяц)
- Соответствие требованиям UL, IEC, Гост Р



КОНСТРУКЦИЯ АККУМУЛЯТОРА

Положительная пластина	диоксид свинца
Отрицательная пластина	свинец
Корпус и крышка	синтетическая смола ABS
Клапан предохранительный	каучук
Клеммы	медь
Сепаратор	стекловолокно
Электролит	серная кислота



РАЗРЯД ПОСТОЯННЫМ ТОКОМ: А (25°C)

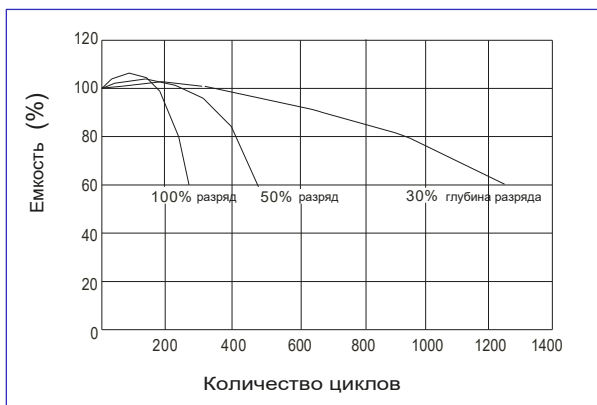
В/эл	10 мин	15 мин	30 мин	60 мин	2 ч	3 ч	4 ч	5 ч	8 ч	10 ч
1,60	151	116	69,7	42,8	25,3	17,9	14,3	12,2	8,39	6,99
1,67	147	113	68,3	42,2	25,2	17,8	14,2	12,1	8,34	6,91
1,70	141	109	66,2	41,1	25,0	17,7	14,1	12,1	8,29	6,89
1,75	135	106	64,7	39,9	24,6	17,5	14,0	12,0	8,23	6,85
1,80	128	100	62,2	38,6	24,0	17,0	13,6	11,6	7,98	6,80

РАЗРЯД ПОСТОЯННОЙ МОЩНОСТЬЮ: Вт (25°C)

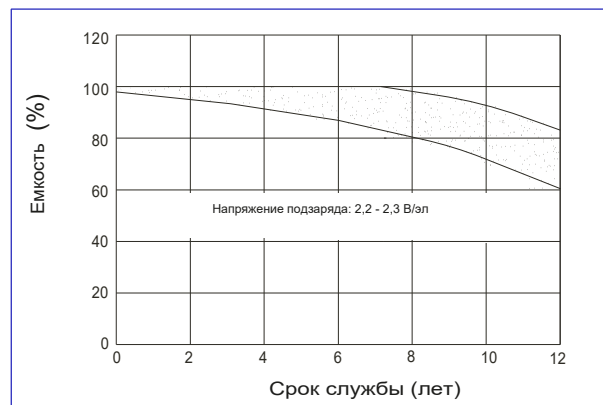
В/эл	10 мин	15 мин	30 мин	60 мин	2 ч	3 ч	4 ч	5 ч	8 ч	10 ч
1,60	1633	1279	782	489	294	210	168	144	99,7	83,5
1,67	1584	1248	766	481	292	209	167	143	99,1	82,5
1,70	1519	1203	743	469	289	208	166	142	98,4	82,2
1,75	1454	1162	725	455	285	206	165	141	97,7	81,8
1,80	1372	1101	699	440	277	200	160	137	94,8	81,2

Примечание: приведенные выше данные по характеристикам являются средними значениями, полученными в результате проведения трех контрольно-тренировочных циклов, и не являются номинальными по умолчанию.

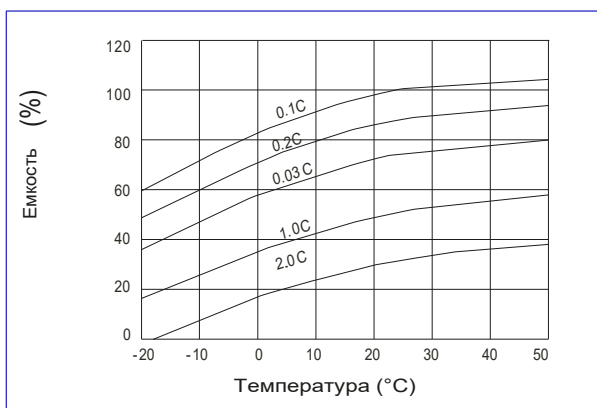
СРОК СЛУЖБЫ В ЦИКЛИЧЕСКОМ РЕЖИМЕ



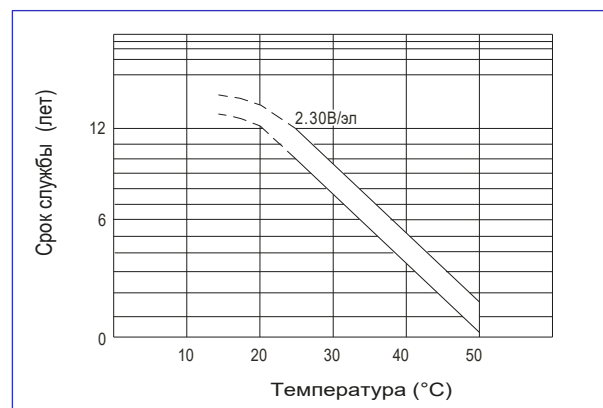
СРОК СЛУЖБЫ В БУФЕРНОМ РЕЖИМЕ



ВЛИЯНИЕ ТЕМПЕРАТУРЫ НА ЕМКОСТЬ



ВЛИЯНИЕ ТЕМПЕРАТУРЫ НА СРОК СЛУЖБЫ



Перед началом использования аккумуляторной батареи внимательно ознакомьтесь с инструкцией по эксплуатации.

Продукция постоянно совершенствуется, поэтому производитель оставляет за собой право вносить изменения без предварительного уведомления